

PM 2

Installation and operating instructions

GB D F I E P GR NL S FIN DK
PL RU H RO CZ SK TR



(GB) Declaration of Conformity

We **Grundfos** declare under our sole responsibility that the products **PM 2**, to which this declaration relates, are in conformity with the Council Directives on the approximation of the laws of the EC Member States relating to

- Electrical equipment designed for use within certain voltage limits (2006/95/EC).
Standards used: EN 60730-1: 2000 and EN 60730-2-6: 2008.
- Electromagnetic compatibility (2004/108/EC).
Standards used: EN 60730-1: 2000 and EN 60730-1, A16: 2007.

(F) Déclaration de Conformité

Nous **Grundfos** déclarons sous notre seule responsabilité que les produits **PM 2** auxquels se réfère cette déclaration sont conformes aux Directives du Conseil concernant le rapprochement des législations des Etats membres CE relatives à

- Matériel électrique destiné à employer dans certaines limites de tension (2006/95/CE).
Standards utilisés: EN 60730-1: 2000 et EN 60730-2-6: 2008.
- Compatibilité électromagnétique (2004/108/CE).
Standards utilisés: EN 60730-1: 2000 et EN 60730-1, A16: 2007.

(E) Declaración de Conformidad

Nosotros **Grundfos** declaramos bajo nuestra única responsabilidad que los productos **PM 2** a los cuales se refiere esta declaración son conformes con las Directivas del Consejo relativas a la aproximación de las legislaciones de los Estados Miembros de la CE sobre

- Material eléctrico destinado a utilizarse con determinadas límites de tensión (2006/95/CE).
Normas aplicadas: EN 60730-1: 2000 y EN 60730-2-6: 2008.
- Compatibilidad electromagnética (2004/108/CE).
Normas aplicadas: EN 60730-1: 2000 y EN 60730-1, A16: 2007.

(GR) Δήλωση Συμμόρφωσης

Εμείς η **Grundfos** δηλώνουμε με αποκλειστικά δική μας ευθύνη ό τι τα προϊόντα **PM 2** συμμορφώνονται με την Οδηγία του Συμβουλίου επί της σύγκλισης των νόμων των Κρατών Μελών της Ευρωπαϊκής Ένωσης σε σχέση με τα

- Ηλεκτρικές συσκευές σχεδιασμένες για χρήση εντός ορισμένων ορίων ηλεκτρικής τάσης (2006/95/ΕΚ).
Πρότυπα που χρησιμοποιήθηκαν:
EN 60730-1: 2000 και EN 60730-2-6: 2008.
- Ηλεκτρομαγνητική συμβατότητα (2004/108/ΕΚ).
Πρότυπα που χρησιμοποιήθηκαν: EN 60730-1: 2000 και EN 60730-1, A16: 2007.

(S) Försäkran om överensstämmelse

Vi **Grundfos** försäkrar under ansvar, att produkterna **PM 2**, som omfattas av denna försäkran, är i överensstämmelse med Rådets Direktiv om inbördes närmande till EU-medlemsstaternas lagstiftning, avseende

- Elektrisk utrustning avsedd för användning inom vissa spänningsgränser (2006/95/EC).
Använda standarder: EN 60730-1: 2000 och EN 60730-2-6: 2008.
- Elektromagnetisk kompatibilitet (2004/108/EC).
Använda standarder: EN 60730-1: 2000 och EN 60730-1, A16: 2007.

(DK) Overensstemmelseserklæring

Vi **Grundfos** erklærer under ansvar at produkterne **PM 2** som denne erklæring omhandler, er i overensstemmelse med Rådets direktiver om indbyrdes tilnærmelse til EF medlemsstaternes lovgivning om

- Elektrisk materiel bestemt til anvendelse inden for visse spændingsgrænser (2006/95/EF).
Anvendte standarder: EN 60730-1: 2000 og EN 60730-2-6: 2008.
- Elektromagnetisk kompatibilitet (2004/108/EF).
Anvendte standarder: EN 60730-1: 2000 og EN 60730-1, A16: 2007.

(D) Konformitätserklärung

Wir **Grundfos** erklären in alleiniger Verantwortung, dass die Produkte **PM 2**, auf die sich diese Erklärung bezieht, mit den folgenden Richtlinien des Rates zur Angleichung der Rechtsvorschriften der EG-Mitgliedstaaten übereinstimmen

- Elektrische Betriebsmittel zur Verwendung innerhalb bestimmter Spannungsgrenzen (2006/95/EG).
Normen, die verwendet wurden:
EN 60730-1: 2000 und EN 60730-2-6: 2008.
- Elektromagnetische Verträglichkeit (2004/108/EG).
Normen, die verwendet wurden: EN 60730-1: 2000 und EN 60730-1, A16: 2007.

(I) Dichiarazione di Conformità

Noi **Grundfos** dichiariamo sotto la nostra esclusiva responsabilità che i prodotti **PM 2** ai quali questa dichiarazione si riferisce sono conformi alle Direttive del Consiglio concernente il ravvicinamento delle legislazioni degli Stati membri CE relative a

- Materiale elettrico destinato ad essere utilizzato entro certi limiti di tensione (2006/95/CE).
Standard usati: EN 60730-1: 2000 e EN 60730-2-6: 2008.
- Compatibilità elettromagnetica (2004/108/CE).
Standard usati: EN 60730-1: 2000 e EN 60730-1, A16: 2007.

(P) Declaração de Conformidade

Nós **Grundfos** declaramos sob nossa única responsabilidade que os produtos **PM 2** aos quais se refere esta declaração estão em conformidade com as Directivas do Conselho das Comunidades Europeias relativas à aproximação das legislações dos Estados Membros respeitantes à

- Material eléctrico destinado a ser utilizado dentro de certos limites de tensão (2006/95/CE).
Normas utilizadas: EN 60730-1: 2000 e EN 60730-2-6: 2008.
- Compatibilidade electromagnética (2004/108/CE).
Normas utilizadas: EN 60730-1: 2000 e EN 60730-1, A16: 2007.

(NL) Overeenkomstigheidsverklaring

Wij **Grundfos** verklaren geheel onder eigen verantwoordelijkheid dat de producten **PM 2** waarop deze verklaring betrekking heeft in overeenstemming zijn met de Richtlijnen van de Raad inzake de onderlinge aanpassing van de wetgevingen van de Lid-Staten betreffende

- Elektrisch materiaal bestemd voor gebruik binnen bepaalde spanningsgrenzen (2006/95/EG).
Normen: EN 60730-1: 2000 en EN 60730-2-6: 2008.
- Elektromagnetische compatibiliteit (2004/108/EG).
Normen: EN 60730-1: 2000 en EN 60730-1, A16: 2007.

(FIN) Vastaavuusvakuutus

Me **Grundfos** vakuutamme yksin vastuullisesti, että tuotteet **PM 2**, jota tämä vakuutus koskee, noudattavat direktiivejä jotka käsittelevät EY:n jäsenvaltioiden koneellisia laitteita koskevien lakien yhdenmukaisuutta seur.:

- Määrättyjen jänniterajoitusten puitteissa käytettävät sähköiset laitteet (2006/95/EY).
Käytetyt standardit: EN 60730-1: 2000 ja EN 60730-2-6: 2008.
- Elektromagneettinen vastaavuus (2004/108/EY).
Käytetyt standardit: EN 60730-1: 2000 ja EN 60730-1, A16: 2007.

(PL) Deklaracja zgodności

My, **Grundfos**, oświadczamy z pełną odpowiedzialnością, że nasze wyroby **PM 2**, których deklaracja niniejsza dotyczy, są zgodne z następującymi wytycznymi Rady d/s ujednoczenia przepisów prawnych krajów członkowskich EG:

- wyposażenie elektryczne do stosowania w określonym zakresie napięć (2006/95/EG).
- zastosowane normy: EN 60730-1: 2000 i EN 60730-2-6: 2008.
- zgodność elektromagnetyczna (2004/108/EG).
- zastosowane normy: EN 60730-1: 2000 i EN 60730-1, A16: 2007.

RU Декларация о соответствии

Мы, компания **Grundfos**, со всей ответственностью заявляем, что изделия **PM 2**, к которым и относится данная декларация, отвечают требованиям следующих указаний Совета ЕС об унификации законодательных предписаний стран-членов ЕС:

- Электрические машины для эксплуатации в пределах определенного диапазона значений напряжения (2006/95/EC). Применявшиеся стандарты: Евростандарт: EN 60730-1: 2000 и EN 60730-2-6: 2008.
- Электромагнитная совместимость (2004/108/EC). Применявшиеся стандарты: Евростандарт: EN 60730-1: 2000 и EN 60730-1, A16: 2007.

RO Declarație de conformitate

Noi, **Grundfos**, declarăm asumându-ne întreaga responsabilitate că produsele **PM 2** la care se referă această declarație sunt în conformitate cu Directivele Consiliului în ceea ce privește alinierea legislațiilor Statelor Membre ale CE, referitoare la:

- Echipamente electrice destinate utilizării între limite exacte de tensiune (2006/95/EC). Standarde aplicate: EN 60730-1: 2000 și EN 60730-2-6: 2008.
- Compatibilitate electromagnetică (2004/108/EC). Standarde aplicate: EN 60730-1: 2000 și EN 60730-1, A16: 2007.

SK Prehlásenie o konformite

My firma **Grundfos**, na svoju plnú zodpovednosť prehlasujeme, že výrobky **PM 2**, na ktoré sa toto prehlásenie vzťahuje, sú v súlade s nasledovnými smernicami Rady pre zblíženie právnych predpisov členských zemí Európskej únie:

- Elektrické prevádzkové prostriedky, použité v určitom napätovom rozsahu (2006/95/EG). Použité normy: EN 60730-1: 2000 a EN 60730-2-6: 2008.
- Elektromagnetická kompatibilita (2004/108/EG). Použité normy: EN 60730-1: 2000 a EN 60730-1, A16: 2007.

H Konformitási nyilatkozat

Mi, a **Grundfos**, egyedüli felelősséggel kijelentjük, hogy az **PM 2** termékek, amelyekre jelen nyilatkozat vonatkozik, megfelelnek az Európai Unió tagállamainak jogi irányelveit összehangoló tanács alábbi irányelveinek:

- Meghatározott feszültség határokon belül használt elektromos eszközök (2006/95/EK). Alkalmazott szabványok: EN 60730-1: 2000 és EN 60730-2-6: 2008.
- Elektromágneses összeférhetőség (2004/108/EK). Alkalmazott szabványok: EN 60730-1: 2000 és EN 60730-1, A16: 2007.

CZ Prohlášení o shodě

My firma **Grundfos** prohlašujeme na svou plnou odpovědnost, že výrobky **PM 2** na něž se toto prohlášení vztahuje, jsou v souladu s ustanoveními směrnice Rady pro sblížení právních předpisů členských států Evropského společenství v oblastech:

- provozování spotřebičů v toleranci napětí (2006/95/EG). použité normy: EN 60730-1: 2000 a EN 60730-2-6: 2008.
- elektromagnetická kompatibilita (2004/108/EG). použité normy: EN 60730-1: 2000 a EN 60730-1, A16: 2007.

Bjerringbro, 15th August 2008



Svend Aage Kaae
Technical Director

PM 2

Installation and operating instructions	6	GB
Montage- und Betriebsanleitung	17	D
Notice d'installation et d'entretien	29	F
Istruzioni di installazione e funzionamento	40	I
Instrucciones de instalación y funcionamiento	52	E
Instruções de instalação e funcionamento	64	P
Οδηγίες εγκατάστασης και λειτουργίας	76	GR
Installatie- en bedieningsinstructies	88	NL
Monterings- och driftsinstruktion	99	S
Asennus- ja käyttöohjeet	108	FIN
Monterings- og driftsinstruktion	119	DK
Instrukcja montażu i eksploatacji	129	PL
Руководство по монтажу и эксплуатации	141	RU
Szerelési és üzemeltetési utasítás	153	H
Instrucțiuni de instalare și utilizare	165	RO
Montážní a provozní návod	177	CZ
Návod na montáž a prevádzku	188	SK
Montaj ve kullanım kılavuzu	199	TR

TARTALOMJEGYZÉK

	Oldal
1. Figyelemfelhívó jelzések	153
2. Alkalmazási terület	153
2.1 Szállítható közegek	153
2.2 Közeghőmérséklet	153
2.3 Üzemi nyomás	153
3. Telepítés	153
3.1 Beépítés helye	154
4. Elektromos bekötés	155
4.1 Csatlakoztatás kábellel és csatlakozó dugóval ellátott kivitelnél	155
4.2 Csatlakoztatás kábel és csatlakozó dugó nélkül szállított kivitelnél	155
4.3 Alternatív tápellátás	155
5. Kezelőpanel	156
5.1 DIP kapcsolók	157
5.2 A DIP kapcsoló beállításainak engedélyezése	158
5.3 A DIP kapcsoló beállításainak ellenőrzése	158
6. Üzembehelyezés	158
7. Üzem	158
7.1 Indítás/megállítás a vízfogyasztás szerint	158
7.2 Indítás/megállítás 1 bar nyomáskülönbséggel	158
7.3 Hiba a tápfeszültség ellátásban	159
8. Funkciók	159
8.1 Automatikus nyugtázás	159
8.2 Szivárgás felügyelet	159
8.3 Maximális folyamatos üzemidő (30 perc)	159
8.4 Szárazonfutás elleni védelem	160
9. Fagyvédelem	160
10. Hibalista	161
11. Műszaki adatok	161
12. Hibakereső táblázat	162
13. További információ	164
14. Hulladékkezelés	164



Figyelmeztetés

A telepítés előtt olvassuk el a szerelési és üzemeltetési utasítást. A telepítés és üzemeltetés során vegyük figyelembe a helyi előírásokat, és szakmai ajánlásokat.

1. Figyelemfelhívó jelzések



Figyelmeztetés

Az olyan biztonsági előírásokat, amelyek figyelmen kívül hagyása személyi sérülést okozhat, az általános Veszély-jellel jelöljük.

Vigyázat

Ez a jel azokra a biztonsági előírásokra hívja fel a figyelmet, amelyek figyelmen kívül hagyása a gépet vagy annak működését veszélyeztetheti.

Megjegyzés

Itt a munkát megkönnyítő és a biztonságos üzemeltetést elősegítő tanácsok és megjegyzések találhatók.

2. Alkalmazási terület

A PM 2 Grundfos, vagy más gyártmányú szivattyúk indítására/leállítására szolgál a vízellátásban.

A PM 2-t légúttal ellátott és anélküli rendszerbe lehet beépíteni.

Jellemző alkalmazási területei a vízellátó rendszerekben, és az esővíz hasznosításban a következő területeken:

- családi házak
- társasházak
- hétvégi házak és nyaralók
- kertészetek és kiskertek
- mezőgazdaság.

2.1 Szállítható közegek

Olyan tiszta, híg, nem agresszív és nem gyúlékony folyadékokra, amik nem tartalmaznak koptató, szilárd vagy hosszú szálal anyagokat és a szivattyú szerkezeti anyagait sem mechanikusan, sem vegyileg nem támadják meg.

Példák:

- ivóvíz
- esővíz.

2.2 Közeghőmérséklet

0 °C - lásd az adattáblán.

2.3 Üzemi nyomás

Max. 10 bar.

3. Telepítés

A szivattyú nyomó oldalára kell beépíteni az egységet. Lásd a 2. ábrát.

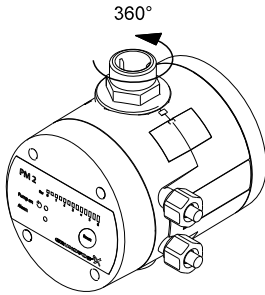
Ha a szivattyúzás aknából, kútból, vagy hasonlóbtörténik, mindig fel kell szerelni visszacsapó szelepet a szivattyú szívó oldalára.

Az egységet menetes csatlakozással ajánlott a csőrendszerhez csatlakoztatni.

Az egység kimeneti csatlakozója 360 °-al elforgatható. Lásd a 1. ábrát.

A bemeneti csatlakozó a tokozattal egybe van építve.

Az egység beépített visszacsapó szeleppel rendelkezik.



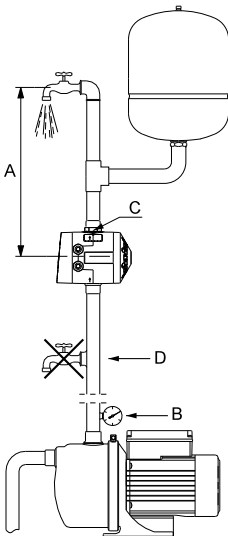
1. ábra Körbeforgatható kimeneti csatlakozó

3.1 Beépítés helye

A beépítés helye legyen tiszta és jól szellőző.

A PM 2-t úgy kell elhelyezni, hogy esőtől és közvetlen napfénytől védve legyen.

A PM 2-t légüsttel ellátott és anélküli rendszerbe lehet beépíteni. Lásd a 2. ábrát.



2. ábra Beépítési példa

Az egységet közvetlenül a szivattyú nyomó oldalára, vagy a szivattyú, és az első fogyasztói pont közé kell elhelyezni.

A poz. a 2. ábrán:

Az egységet úgy kell telepíteni, hogy magasság különbség az egység és a legmagasabban elhelyezkedő fogyasztó között ne haladja meg az alábbi táblázatban megadott értéket.

Indítási nyomás beállítása [bar]	Maximum magasság [m]
1,5*	11
2,0	16
2,5	21
3,0	26
3,5	31
4,0	36
4,5	41
5,0	46

* Alapértelmezett beállítások.

Lásd a 7.1 *Indítás/megállítás a vízfogyasztás szerint*. fejezetet.

B poz. a 2. ábrán:

A megfelelő működés elérése érdekében a szivattyúnak az alábbi táblázatban szereplő nyomás értékeket kell minimálisan biztosítania.

Minimum nyomó oldali nyomás

Indítási nyomás beállítása [bar]	Üzem mód	
	Indítás/ megállítás a vízfogyasztás alapján*	Indítás/ megállítás 1 bar nyomáskülönbséggel**
[bar]	[bar]	[bar]
1,5*	1,9	2,9
2,0	2,4	3,4
2,5	2,9	3,9
3,0	3,4	4,4
3,5	3,9	4,9
4,0	4,4	5,4
4,5	4,9	5,9
5,0	5,4	6,4

* Alapértelmezett beállítások.

Lásd a 7.1 *Indítás/megállítás a vízfogyasztás szerint*. fejezetet.

** Lásd a 7.2 *Indítás/megállítás 1 bar nyomáskülönbséggel*. fejezetet.

TM03 9707 1508

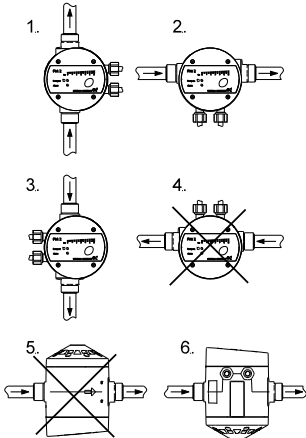
TM04 0336 1508

C poz. a 2. ábrán:

Az egységet úgy kell elhelyezni, hogy kezelőfelület jól látható és könnyen hozzáférhető legyen.
A bemeneti és kimeneti csatlakozási lehetőséget megfelelően bitósítani kell.

Vigyázat

A beázás elkerülése érdekében az egységet nem szabad a kábelcsatlakozásokkal felfelé beszerelni. Lásd a 3. ábrát.

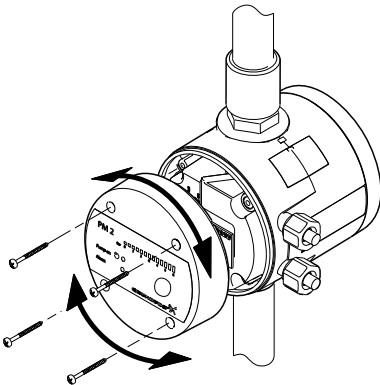


3. ábra Beépítési lehetőségek

Vigyázat

A 6-os számú beépítést el kell kerülni, ha szállított folyadék szilárd szemcséket tartalmaz, mert az leülepedhet a PM 2 belső tartályában.

Lehetséges a kezelőfelületet leszerelni és megváltoztatni a helyzetét az egység beépítésétől függően. Lásd a 4. ábrát.



4. ábra A kezelőfelület iránya

D poz. a 2. ábrán:

Tilos megcsapolást beépíteni a szivattyú és a PM 2-es egység közé.

4. Elektromos bekötés

Figyelmeztetés

Az elektromos bekötést csak szakember végezheti, a helyi előírásoknak és a kapcsolási rajznak megfelelően.

Mielőtt bármilyen csatlakoztatást végezne az egységen, legalább 5 perccel előbb kapcsolja ki az áramellátást, és győződjön meg róla, hogy az nem kapcsolódhat vissza véletlenül sem.



Az érintésvédelem egy olyan főkapcsolón keresztül kell bekötöni a hálózatba, aminek az érintkezői közötti távolság legalább 3 mm.

Az érintésvédelem érdekében, az egységet földeléssel ellátott aljzathoz csatlakoztassuk.

Állandó telepítésnél a szivattyút javasolt érintésvédelmi relével bekötöni, 30 mA-nél nagyobb kioldási árammal.

TM04 1950 17 08

4.1 Csatlakoztatás kábellel és csatlakozó dugóval ellátott kivitelnél

Csatlakoztassa terméket a vele együtt szállított kábel segítségével.

4.2 Csatlakoztatás kábel és csatlakozó dugó nélkül szállított kivitelnél

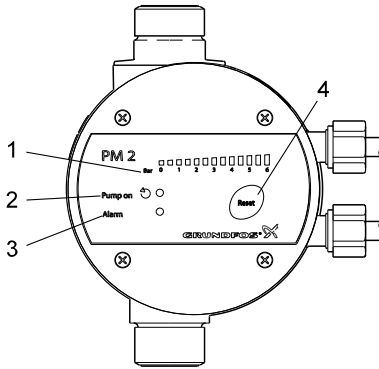
1. Szerelje le a kezelőfelületet a termékről.
2. Hozza létre az elektromos csatlakozást az A. vagy B. ábra szerint, 212. oldal, a motor típusának megfelelően.
3. Szorosan helyezze vissza a kezelőfelületet, majd erősen csavarja vissza mind a négy csavart, hogy a termék IP65-ös védettségét biztosítsa.

4.3 Alternatív tápellátás

A PM 2 működtethető generátorról vagy egyéb villamos betáplálásról, amennyiben az teljes mértékben teljesíti a tápellátásra vonatkozó követelményeket. Lásd a 11. Műszaki adatok. fejezetet.

TM04 1951 15 08

5. Kezelőpanel



TM03 9361 1508

5. ábra Kezelőpanel

Poz.	Leírás	Funkció
1	"Nyomás skála"	A nyomás skála 13 világító mezőt tartalmaz a nyomás 0-tól 6 bar-ig történő megjelenítésére. Minden világító mező felvillog, ha az egységet csatlakoztatjuk a tápfeszültséghez.
2	"Pump on"	Zöld jelzőfény világít, amikor a szivattyú üzemel. A visszajelző lámpák felvillognak, ha az egységet csatlakoztatjuk a tápfeszültséghez.
3	"Alarm"	Piros jelzőfény világít vagy villog, ha a szivattyú üzemhiba miatt leállt. Lásd a 12. <i>Hibakereső táblázat</i> . fejezetet. A visszajelző lámpák felvillognak, ha az egységet csatlakoztatjuk a tápfeszültséghez.
4	[Reset]	A gomb szerepe <ul style="list-style-type: none"> hibaüzenetek nyugtázására DIP kapcsoló beállításának ellenőrzése. Lásd a 5.3 <i>A DIP kapcsoló beállításainak ellenőrzése</i> . fejezetet.

5.1 DIP kapcsolók

A PM 2-nek számos beállítási lehetősége van, amit kezelőfelület mögötti DIP kapcsolók segítségével lehet elvégezni. Lásd a 6. ábrát.

OFF/ON	
1.5 BAR 1	<input type="checkbox"/> +0.5
2	<input type="checkbox"/> +1.0
3	<input type="checkbox"/> +1.0
4	<input type="checkbox"/> +1.0
} START	
5	<input type="checkbox"/> STOP = START + 1 BAR
6	<input type="checkbox"/> AUTO RESET
7	<input type="checkbox"/> ANTI CYCLING
8	<input type="checkbox"/> MAX RUN 30 MIN.

6. ábra DIP kapcsolók

DIP-kapcsoló		Leírás	Alapértelmezett beállítások
Poz.	Név		
1-4	START	<p>Indítási nyomás (p_{start}) A DIP kapcsoló segítségével az indítási nyomás 1,5 bar-tól 5 bar-ig lehet beállítani 0,5 bar-os lépésekben.</p> <p>Példa: 1-es DIP kapcsoló = "ON" 2-es DIP kapcsoló = "ON" Indítási nyomás = $1.5 + 0.5 + 1 = 3 \text{ bar}$ Lásd a 7.2.1 <i>Indítási és megállítási feltételek.</i> fejezetet.</p>	Minden OFF-ra állítva ($p_{start} = 1,5 \text{ bar}$)
5	STOP = START + 1 BAR	<p>Indítás/megállítás 1 bar nyomáskülönbséggel (Ez a üzemmód csak légüsttel ellátott rendszerekben alkalmazható) Ha a DIP kapcsoló ON-ra van állítva, a szivattyú kikapcsolási nyomása $p_{start} + 1 \text{ bar}$ lesz. Lásd a 7.2 <i>Indítás/megállítás 1 bar nyomáskülönbséggel.</i> fejezetet. Ha a rendszerbe nincs beépítve légüst, akkor a DIP kapcsolót OFF-ra kell állítani.</p>	OFF (Indítás/megállítás a vízfogyasztás szerint)
6	AUTO RESET	<p>Hibajelzések automatikus nyugtázása Ha a DIP kapcsoló ON-ra van állítva, szivárgás és a szárazonfutás hibajelzések automatikusan nyugtázódnak miután aktiválódtak. Lásd a 8.1 <i>Automatikus nyugtázás.</i> fejezetet.</p>	OFF (kézi nyugtázás)
7	ANTI CYCLING	<p>Szivárgás felügyelet Ha a DIP kapcsoló ON-ra van állítva, a szivattyú szivárgás esetén megáll. Lásd a 8.2 <i>Szivárgás felügyelet.</i> fejezetet.</p>	OFF
8	MAX RUN 30 MIN.	<p>Maximális folyamatos üzemidő (30 perc) Ha a DIP kapcsoló ON-ra van állítva, a szivattyú 30 perc folyamatos működés után automatikusan megáll. Lásd a 8.3 <i>Maximális folyamatos üzemidő (30 perc).</i> fejezetet.</p>	OFF

5.2 A DIP kapcsoló beállításainak engedélyezése

Ha a kívánt beállítások el lettek végezve a DIP kapcsoló segítségével engedélyezni kell őket, máskülönbén a PM 2 nem érzékeli azokat.

Megjegyzés

A DIP kapcsoló beállításának engedélyezéséhez meg kell nyomni a [Reset] gombot, vagy le kell csatlakoztatni a tápfeszültségről, majd újra csatlakoztatni.

5.3 A DIP kapcsoló beállításainak ellenőrzése

Ha a [Reset] gombot 3 másodpercig lenyomva tartja, akkor a nyomás skála mezői a DIP kapcsoló beállításainak megfelelően fognak világítani.

A világító mezőket jobbról balra kell olvasni. Ez azt jelenti, hogy ha a jobb oldali legészélső mező világít, akkor a 8-as DIP kapcsoló ON-ra van állítva, stb. Lásd az alábbi táblázatot.

Világító mező [bar]	2,5	3,0	3,5	4,0	4,5	5,0	5,5	6,0
DIP-kapcsoló	1	2	3	4	5	6	7	8

6. Üzembehelyezés

- Nyisson meg egy csapot.
- Kapcsolja be a tápfeszültséget.
- Ellenőrizze, hogy a "Pump on" and "Alarm" jelzőlámpák, valamint a nyomás skála zöld világító mezője felvillan-e.
 - A szivattyú működik, a nyomás a rendszerben hamarosan létrejön. A nyomás a nyomás skála világító mezőjén ki van jelezve.
- Zárja el a csapot.
- Ellenőrizze, hogy a szivattyú néhány másodperc után megáll, a "Pump on" visszajelző lámpa kialszik.

A rendszer üzemkés.

Amennyiben a kívánt nyomás a rendszerben 5 perccel az elindulás után sem jön létre, a szárazonfutás elleni védelem aktiválódik, és a szivattyú megáll. Mielőtt újraindítaná a szivattyút ellenőrizze, hogy az megfelelően fel van-e töltve vízzel.

Megjegyzés

A szivattyú automatikusan újraindul, ha a 6-os DIP kapcsoló (AUTO RESET) ON-ra van állítva, máskülönbén a szivattyút manuálisan kell újraindítani a [Reset]gomb segítségével.

7. Üzem

A PM 2 automatikusan indítja és állítja meg a szivattyút. Ezt két módon lehet elérni:

- Szállításnál az alapbeállítás olyan, hogy lehetővé teszi a termék beépítését légüsttel ellátott és anélküli rendszerekbe. Lásd a 7.1 Indítás/megállítást a vízfogyasztás szerint. fejezetet.
- A légüsttel rendelkező rendszerekben lehetséges alkalmazni a 7.2 Indítás/megállítást 1 bar nyomáskülönbéssel. fejezetben leírt beállításokat. Ez a beállítás csökkenti a szivattyú üzemidejét.

7.1 Indítás/megállítást a vízfogyasztás szerint

Alapértelemezésben a PM 2 erre az üzemmódra van beállítva, vagyis az 5-ös DIP kapcsoló OFF-ra van állítva.

Vigyázat

Az alapbeállítással a szivattyú nem áll meg, amíg az el nem éri a maximális nyomást.

7.1.1 Indítási és megállítási feltételek

Indítási feltételek

Az PM 2 elindítja a szivattyút, ha a következő feltételek közül legalább egy teljesül:

- A térfogatáram magasabb, mint $Q_{min.}$
- A nyomás alacsonyabb, mint a p_{start} . Az indítási nyomás alapbeállítása 1,5 bar, amit 0,5 bar-os lépésenként lehet növelni. Lásd a 5.1 DIP kapcsolók. fejezetet.

Megállítási feltételek

A PM 2 10 másodperces késletetéssel megállítja a szivattyút, ha mindkét alábbi feltétel teljesül:

- A térfogatáram alacsonyabb, mint $Q_{min.}$
- A nyomás magasabb, mint p_{start} .

A p_{start} és $Q_{min.}$ értékeket a 11. Műszaki adatok. fejezet mutatja.

7.2 Indítás/megállítást 1 bar nyomáskülönbéssel

Ez a működési mód csak megfelelő méretű légüsttel ellátott rendszerekben alkalmazható.

Ebben az üzemmódban a szivattyú 1 bar nyomáskülönbéssel indul és áll le, ami csökkenti a szivattyú üzemidejét. Ha a légüst mérete nem megfelelő, az a szivattyú gyakori újraindulását okozza.

Az üzemmód engedélyezéséhez állítsa az 5-ös DIP kapcsolót ON-ra. Lásd a 5.1 DIP kapcsolók. fejezetet.

7.2.1 Indítási és megállítási feltételek

A alább leírt feltételekhez szükséges, hogy az 5-ös DIP kapcsoló ON-ra legyen állítva.

Indítási feltételek

Az egység elindítja a szivattyút, ha a nyomás alacsonyabb, mint p_{start} .

Az indítási nyomás alapbeállítása 1,5 bar, amit 0,5 bar-os lépésenként lehet növelni. Lásd a 5.1 *DIP kapcsolók*. fejezetet.

Megállítási feltételek

Az PM 2 megállítja a szivattyút, ha a nyomás magasabb, mint p_{stop} .

$p_{stop} = p_{start} + 1$ bar.

7.3 Hiba a tápfeszültség ellátásban

Tápfeszültség kimaradás esetén a szivattyú 10 másodperc után automatikusan újraindul, ha a tápfeszültség visszatér.

8. Funkciók

8.1 Automatikus nyugtázás

Ha az Automatikus nyugtázás funkció engedélyezve van, akkor a szivárgás és a szárazonfutás hiba automatikusan nyugtázódik.

A funkció engedélyezéséhez állítsa a 6-os DIP kapcsolót ON-ra. Lásd a 5.1 *DIP kapcsolók*. fejezetet.

Az automatikus nyugtázás funkciót nem szabad engedélyezni szívó üzemben, ha a szivattyú nem alkalmas önfelszívó üzemmódra.

Vigyázat

8.2 Szivárgás felügyelet

A hibás telepítésből adódó, nem szándékos indítások és megállások elkerülése érdekében a Szivárgás felügyeletet lehet alkalmazni.

Ha a felügyelet gyorsan ismétlődő indulásokat érzékel, a szivattyú hibajelzéssel megáll.

Ha PM 2 Induás/Megállás a vízfogyasztás szerint funkcióra van állítva, akkor a szivárgás felügyelet a következő esetekben aktiválódhat:

- Szivárgás a csőhálózatban.
- Egy csap nem lett jól elzárva használat után.

Ha PM 2 Induás/Megállás 1 bar nyomáskülönbséggel funkcióra van állítva, akkor a szivárgás felügyelet a következő esetekben aktiválódhat:

- A légüst előfeszítési nyomása lecsökkent.
- Nem megfelelő a légüst mérete.

Ha Szivárgás felügyelet aktiválódik, a szivattyút manuálisan lehet újraindítani a [Reset] gomb lenyomásával.

Ha az automatikus nyugtázás engedélyezve van, a szivattyú automatikusan újraindul a hibajelzés után 12 órával.

A funkció engedélyezéséhez állítsa a 7-es DIP kapcsolót ON-ra. Lásd a 5.1 *DIP kapcsolók*. fejezetet.

A rendkívül kis fogyasztást a Szivárgás felügyelet úgy érzékelheti, mint ha szivárgás lenne a csőrendszerben, és akaratlanul leállíthatja a szivattyút. Amennyiben ez előfordul, a funkciót le kell tiltani.

Megjegyzés

8.3 Maximális folyamatos üzemlő (30 perc)

Ha ez a funkció engedélyezve van, a szivattyú 30 perc folyamatos működés után leáll.

Indítsuk újra a szivattyút a [Reset] gomb megnyomásával.

A funkció célja, hogy megakadályozza a szükségtelen víz- és áramfogyasztást, például csőtörés, vagy jelentősebb szivárgás esetén.

Ha a funkció engedélyezve van, minden 30 percnél tovább tartó folyamatos vízfogyasztás hibát eredményez, és a szivattyú megáll.

Megjegyzés

Ha ezt engedélyezi, akkor ebben az esetben az automatikus nyugtázás nem fogja újraindítani a szivattyút.

A funkció engedélyezéséhez állítsa a 8-as DIP kapcsolót ON-ra. Lásd a 5.1 *DIP kapcsolók*. fejezetet.

8.4 Szárazonfutás elleni védelem

Az egység magába foglalja a szárazon futás elleni védelmet, ami leállítja a szivattyút szárazon futás esetén.

A szárazon futás elleni védelem különbözik feltöltés és normál üzem esetén.

Ha a szárazonfutás elleni védelem aktiválódik, az okát meg kell keresni, mielőtt a szivattyút újraindítják a szivattyú sérülésének elkerülése érdekében.

Vigyázat

8.4.1 Szárazonfutás feltöltés esetén

Amennyiben az egység nem érzékel nyomást és áramlást a tápfeszültséghez történő csatlakoztatás után vagy a szivattyú indulása után 5 percig, a szárazonfutás védelem aktiválódik.

8.4.2 Szárazonfutás normál üzem esetén

Amennyiben az egység nem érzékel nyomást és áramlást 40 másodpercig normál üzem esetén, a szárazonfutás védelem aktiválódik.

8.4.3 Szárazonfutás hiba nyugtázása.

Kézi nyugtázás

Ha szárazonfutás védelem aktiválódik, a szivattyút manuálisan lehet újraindítani a [Reset] gomb lenyomásával. Amennyiben az egység nem érzékel nyomást és áramlást 40 másodpercig újraindítás után, a szárazonfutás védelem újra aktiválódik.

Automatikus nyugtázás

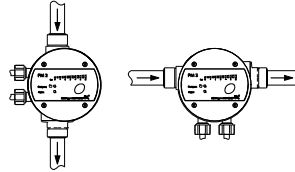
Ha az automatikus nyugtázás funkció engedélyezve van, akkor a szivattyú 30 perccel a hiba után automatikusan újraindul. Ha újraindulás követően 5 perc működés után a szivattyú nem töltődik fel vízzel, akkor a szárazonfutás hiba újra aktiválódik. Az automatikus nyugtázás funkció 30 percenként megkísérli újraindítani a szivattyút az első 24 órában. Ezután 24 óránként kísérli meg újraindítani a szivattyút.

9. Fagyvédelem

Ha az egység üzemben kívül van és fagnak van kitéve, a rendszert vízteleníteni kell az üzemben kívül helyezés előtt.

Megjegyzés

A PM egységen nincs leeresztő csavar, de a 7. ábrán szereplő beépítési pozíciók megkönnyítik a leürítést.



7. ábra A leürítést megkönnyítő beépítési pozíciók

TM04 5459 3209

10. Hibalista

Jelzés	Hibajelzés	Ok
"Alarm" folyamatosan világít.	Szárazonfutás.	A szivattyú szárazon fut.
"Alarm" periódusonként egyszer felvillan.	Szivárgás.	A rendszerben szivárgás érzékelhető. Megjegyzés: Csak akkor jelentkezik, ha a Szivárgás felügyelet engedélyezve van. Lásd a 8.2 <i>Szivárgás felügyelet</i> . fejezetet.
"Alarm" periódusonként kétszer felvillan.	Maximális üzemidő.	A szivattyú 30 percig folyamatosan működik. Megjegyzés: Csak akkor jelentkezik, ha a "Maximális folyamatos üzemidő (30 perc)" funkció engedélyezve van. Lásd a 8.3 <i>Maximális folyamatos üzemidő (30 perc)</i> . fejezetet.
"Alarm" periódusonként háromszor felvillan.	Védelmi mód.	A szivattyú rövid időn belül túl sokszor inult el és állt meg. Minden szivattyú indítás késleltetve van néhány másodpercre a rendszer védelme miatt. Az indítás késleltetés mindaddig aktív, amíg a normál üzem helyre nem áll. Megjegyzés: A Védelmi mód védi a rendszert, ha a PM 2 az "Indulás/megállás 1 bar nyomáskülönbséggel" funkcióra van beállítva, vagyis az 5-ös DIP kapcsoló ON-ra van állítva. A Védelmi mód független a Szivárgás felügyelettől.
"Alarm" háromnál többször villan fel periódusonként.	Belső hiba.	Az egység meghibásodott.

11. Műszaki adatok

Adat	230 V-os változat	115 V-os változat
Tápfeszültség	1 x 220-240 VAC	1 x 110-120 VAC
Maximális induktív terhelhetőség		10 A
Frekvencia		50/60 Hz
Max. környezeti hőmérséklet		Lásd az adattáblát.
Folyadék hőmérséklet		0 °C - lásd az adattáblán.
p_{start} ¹⁾		1,5 - 5 bar
p_{stop} ²⁾		$p_{start} + 1$ bar
Q_{min}		1,0 liter/perc
Késleltetés megállítás előtt		10 másodperc
Maximális üzemi nyomás		PN 10 / 10 bar / 1 MPa
Védettség		IP65
Belső tartály mérete		0,1 liter
Méreték		Lásd C. ábra, 212. oldal.

1) A bekapcsolási nyomást (p_{start}) 0,5 bar-os lépcsőkkel lehet állítani. A beállítás folyamatát a 5.1 *DIP kapcsolók*. fejezet írja le.

2) A kikapcsolási nyomás (p_{stop}) akkor használatos, ha légüst is van a rendszerben. Lásd 7.2 *Indítás/megállítás 1 bar nyomáskülönbséggel*. fejezet.

A műszaki adatok függnek a szivattyú adataitól. Lásd a szivattyú kezelési és beüzemelési utasítását.

12. Hibakereső táblázat



Figyelmeztetés

A szivattyún illetve a PM egységen történő munkavégzés megkezdése előtt győződjön meg arról, hogy a tápfeszültség le van kapcsolva, és nem lehet véletlenül visszakapcsolni.

Hiba	Ok	Elhárítás
1. A zöld "0 bar" fény nem világít akkor sem, ha tápfeszültség rá le lett kapcsolva.	a) Az elektromos betáp biztosítékjai kiégték.	Cseréljük a biztosítékokat. Amennyiben az új biztosíték is kiég, ellenőrizze az elektromos csatlakozást.
	b) Az életvédelmi relé vagy a kismegszakító leoldott.	Kapcsoljuk vissza a megszakítót.
	c) Nincs villamos betáp.	Vegye fel a kapcsolatot az áramszolgáltatóval.
	d) Az egység hibás.	Javítsuk/cseréljük az egységet.
2. A zöld "Pump on" visszajelző lámpa világít, de a szivattyú nem indul.	a) Az elektromos csatlakozás meg van szakadva a PM 2 és a szivattyú között.	Ellenőrizze a csatlakozó dugót és a kábel csatlakozást, vagy ha szivattyúba beépített biztosíték van, az nincs-e leoldva.
	b) A motorvédelem túlterhelés miatt leoldott.	Ellenőrizze, hogy a motor vagy a szivattyú nem szorult-e be.
	c) A szivattyú meghibásodott.	Javítsuk/cseréljük a szivattyút.
	d) Az egység hibás.	Javítsuk/cseréljük az egységet.
3. Vízfogyasztás esetén a szivattyú nem kapcsol be. "Pump on" nem világít.	a) Túl nagy a magasság különbség van szakadva a PM 2 és a fogyasztói leágazás között.	Változtasson a telepítésen, vagy növelje a bekapcsolási nyomást. Lásd a 5.1 DIP kapcsolók. fejezetet.
	b) Az egység hibás.	Javítsuk/cseréljük az egységet.
4. Légüst nélküli rendszer: Gyakori indulás/megállás.	a) Az 5-ös DIP kapcsoló ON-ra van állítva.	Állítsa az 5-ös DIP kapcsolót OFF-ra. Lásd a 5.1 DIP kapcsolók. fejezetet.
	b) Szivárgás a csővezetékben.	Ellenőrizzük és javítsuk ki a csővezetékét.
	c) A visszacsapó szelep átereszt.	Tisztítsa meg vagy cserélje a visszacsapószelepet.*
5. Légüsttel ellátott rendszer: Gyakori indulás/megállás.	a) A légüstben nincs beállítva az előfeszítési nyomás, vagy a tartály mérete nem megfelelő.	Ellenőrizze az előfeszítési nyomást, majd ha szükséges korrigálja azt. Ha a légüst mérete nem megfelelő állítsa az 5-ös DIP kapcsolót OFF-ra, vagy szerelje le a légüstöt.
	b) A visszacsapó szelep átereszt.	Tisztítsa meg vagy cserélje a visszacsapószelepet.*
6. A szivattyú nem áll le.	a) A szivattyú nem tudja létrehozni a kellő nyomást.	Cseréljük ki a szivattyút.
	b) A bekapcsolási nyomás túl magasra van állítva.	Csökkentse a bekapcsolási nyomás értékét. Lásd 5.1 DIP kapcsolók.
	c) Az egység hibás.	Javítsuk/cseréljük az egységet.
	d) A visszacsapó szelep beszorult nyitott állásban.	Tisztítsa meg vagy cserélje a visszacsapószelepet.*

Hiba	Ok	Elhárítás
7. A piros "Alarm" visszajelző lámpa folyamatosan világít.	a) Szárazonfutás. A szivattyúnak vízre van szüksége.	Ellenőrizzük a csővezetékét.
	b) Az elektromos csatlakozás meg van szakadva a PM 2 és a szivattyú között.	Ellenőrizze a csatlakozó dugót és a kábel csatlakozást, vagy ha szivattyúba beépített biztosíték van, az nincs-e leoldva.
	c) A motorvédelem túlterhelés miatt leoldott.	Ellenőrizze, hogy a motor vagy a szivattyú nem szorult-e be.
	d) A szivattyú meghibásodott.	Javítsuk/cseréljük a szivattyút.
	e) Az egység hibás.	Javítsuk/cseréljük az egységet.
8. Légüst nélküli rendszer: A piros "Alarm" jelzőlámpa periódusonként egyszer felvillan.	a) Szivárgás. A csap nem lett jól elzárva használat után.	Ellenőrizze, hogy minden csap el van-e zárva. Lásd a <i>8.2 Szivárgás felügyelet</i> . fejezetet.
	b) Szivárgás. Kisebb szivárgás van a rendszerben.	Ellenőrizze, hogy a rendszer nem szivárog-e. Lásd a <i>8.2 Szivárgás felügyelet</i> . fejezetet.
9. Légüsttel ellátott rendszer: A piros "Alarm" jelzőlámpa periódusonként egyszer felvillan.	a) Szivárgás. A légüstben nincs beállítva az előfeszítési nyomás, vagy a tartály mérete nem megfelelő.	Ellenőrizze az előfeszítési nyomást, majd ha szükséges korrigálja azt. Ha a légüst mérete nem megfelelő állítsa az 5-ös DIP kapcsolót OFF-ra, vagy szerelje le a légüstöt. Lásd a <i>8.2 Szivárgás felügyelet</i> . fejezetet.
10. A piros "Alarm" jelzőlámpa periódusonként kétszer felvillan.	a) Maximális folyamatos üzemidő (30 perc). A szivattyú 30 percig folyamatosan működik.	Ellenőrizze, hogy a rendszer nem szivárog-e. Tiltsa a funkciót, és engedélyezi, hogy a szivattyú 30 percnél hosszabb ideig működjön. Lásd a <i>8.3 Maximális folyamatos üzemidő (30 perc)</i> . fejezetet.
11. A piros "Alarm" jelzőlámpa periódusonként háromszor felvillan, és minden szivattyú indítás késik néhány másodpercet.	a) Rövid időn belül túl sok Indulás/ Megállás. A légüstben nincs beállítva az előfeszítési nyomás, vagy a tartály mérete nem megfelelő.	Ellenőrizze az előfeszítési nyomást, majd ha szükséges korrigálja azt. Ha a légüst mérete nem megfelelő állítsa az 5-ös DIP kapcsolót OFF-ra, vagy szerelje le a légüstöt.
	b) Rövid időn belül túl sok Indulás/ Megállás. A PM 2 beállítása "Indítás/Megállás 1 bar nyomáskülönbséggel", vagyis az 5-ös DIP kapcsoló ON-ra van állítva, de nincs légüst a rendszerben.	Állítsa az 5-ös DIP kapcsolót OFF-ra.
12. A piros "Hiba" jelzőfény periódusonként négyszer villan fel.	a) Nyomásérzékelő hiba.	Javíttassa meg vagy cserélje ki a PM egységet.*

* A szerviz dokumentációk elérési útvonala az interneten www.grundfos.hu > Webcaps.

13. További információ

A Grundfos PM 2-ről további információt talál a www.grundfos.hu > Webcaps internetes oldalon.

Ha további kérdései vannak, keresse meg a legközelebbi Grundfos vállalatot, vagy szerviz partnert.

14. Hulladékkezelés

A termék vagy annak részeire vonatkozó hulladékkezelés a környezetvédelmi szempontok betartásával történjen:

1. Vegyük igénybe a helyi hulladékgyűjtő vállalat szolgáltatását.
2. Ha ez nem lehetséges, konzultáljon a legközelebbi Grundfos vállalattal vagy szervizzel.

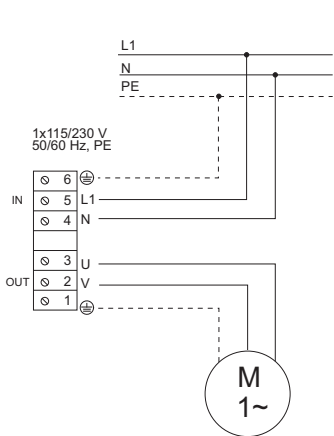


Fig. A

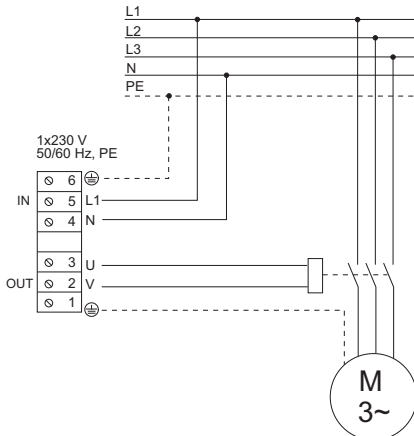


Fig. B

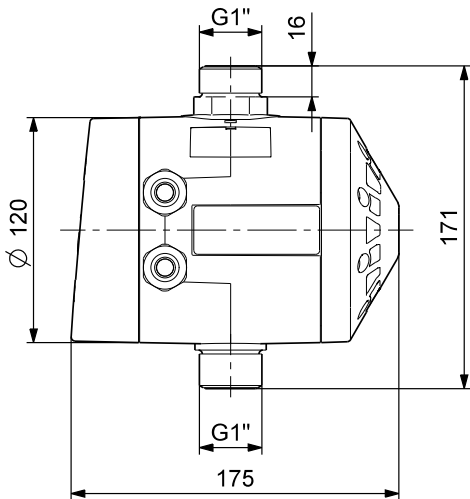
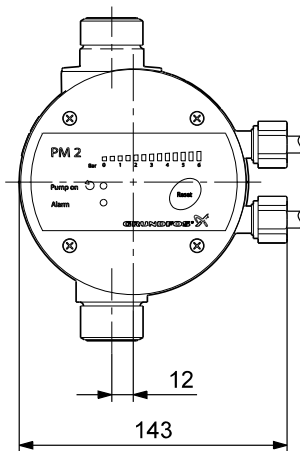


Fig. C



TM04 1991 1708

TM03 9220 3707 - TM04 1953 1508

Argentina

Bombas GRUNDFOS de Argentina S.A.
Ruta Panamericana km. 37.500 Lote
34A
1619 - Garin
Pcia. de Buenos Aires
Phone: +54-3327 414 444
Telefax: +54-3327 411 111

Australia

GRUNDFOS Pumps Pty. Ltd.
P.O. Box 2040
Regency Park
South Australia 5942
Phone: +61-8-8461-4611
Telefax: +61-8-8340 0155

Austria

GRUNDFOS Pumpen Vertrieb
Ges.m.b.H.
Grundfosstraße 2
A-5082 Grödig/Salzburg
Tel.: +43-6246-883-0
Telefax: +43-6246-883-30

Belgium

N.V. GRUNDFOS Bellux S.A.
Boomssesteenweg 81-83
B-2630 Aartselaar
Tel.: +32-3-870 7300
Télécoöpie: +32-3-870 7301

Belorussia

Представительство ГРУНДФОС в
Минске
220123, Минск
ул. Б. Хоружей, 22, оф. 1105
Тел.: + (37517) 233 97 65,
Факс: + (37517) 233 97 69
E-mail: grundfos_minsk@mail.ru

Bosnia/Herzegovina

GRUNDFOS Sarajevo
Trg Heroja 16,
BiH-71000 Sarajevo
Phone: +387 33 713 290
Telefax: +387 33 659 079
e-mail: grundfos@bih.net.ba

Brazil

BOMBAS GRUNDFOS DO BRASIL
Av. Humberto de Alencar Castelo
Branco, 630
CEP 09850 - 300
São Bernardo do Campo - SP
Phone: +55-11 4393 5533
Telefax: +55-11 4343 5015

Bulgaria

GRUNDFOS Pumpen Vertrieb
Representative Office - Bulgaria
Bulgaria, 1421 Sofia
Lozenetz District
105-107 Arsenalski Blvd.
Phone: +359 2963 3820, 2963 5653
Telefax: +359 2963 1305

Canada

GRUNDFOS Canada Inc.
2941 Brighton Road
Oakville, Ontario
L6H 6C9
Phone: +1-905 829 9533
Telefax: +1-905 829 9512

China

GRUNDFOS Pumps (Shanghai) Co. Ltd.
51 Floor, Raffles City
No. 266 Xi Zang Road, (M)
Shanghai 200001
PRC
Phone: +86-021-6112 252 22
Telefax: +86-021-612 253 33

Croatia

GRUNDFOS CROATIA d.o.o.
Cebini 37, Buzin
HR-10010 Zagreb
Phone: +385 1 6595 400
Telefax: +385 1 6595 499
www.grundfos.hr

Czech Republic

GRUNDFOS s.r.o.
Čajkovského 21
779 00 Olomouc
Phone: +420-585-716 111
Telefax: +420-585-716 299

Denmark

GRUNDFOS DK A/S
Martin Bachs Vej 3
DK-8850 Bjerringbro
Tlf.: +45-87 50 50 50
Telefax: +45-87 50 51 51
E-mail: info_GDK@grundfos.com
www.grundfos.com/DK

Estonia

GRUNDFOS Pumps Eesti OÜ
Peterburi tee 92G
11415 Tallinn
Tel.: +372 606 1690
Fax: +372 606 1691

Finland

OY GRUNDFOS Pumput AB
Mestariintie 11
FIN-01730 Vantaa
Phone: +358-3066 5650
Telefax: +358-3066 5655

France

Pompes GRUNDFOS Distribution S.A.
Parc d'Activités de Chesnes
57, rue de Malacombé
F-38290 St. Quentin Fallavier (Lyon)
Tel.: +33-4 74 82 15 15
Télécoöpie: +33-4 74 94 10 51

Germany

GRUNDFOS GMBH
Schlüterstr. 33
40699 Erkrath
Tel.: +49-(0) 211 929 69-0
Telefax: +49-(0) 211 929 69-3799
e-mail: info.service@grundfos.de
Service in Deutschland:
e-mail: kundendienst@grundfos.de

Greece

GRUNDFOS Hellas A.E.B.E.
20th km. Athinon-Markopoulou Av.
P.O. Box 71
GR-19002 Peania
Phone: +0030-210-66 83 400
Telefax: +0030-210-66 46 273

Hong Kong

GRUNDFOS Pumps (Hong Kong) Ltd.
Unit 1, Ground floor
Siu Wai Industrial Centre
29-33 Wing Hong Street &
68 King Lam Street, Cheung Sha Wan
Kowloon
Phone: +852-27861706 / 27861741
Telefax: +852-27586664

Hungary

GRUNDFOS Hungária Kft.
Park u. 8
H-2045 Törökbalint,
Phone: +36-23 511 110
Telefax: +36-23 511 111

India

GRUNDFOS Pumps India Private Lim-
ited
118 Old Mahabalipuram Road
Thoraiakkam
Chennai 600 096
Phone: +91-44 2496 6800

Indonesia

PT GRUNDFOS Pumps
Jl. Rawa Sumur III, Blok III / CC-1
Kawasan Industri, Pulogadung
Jakarta 13930
Phone: +62-21-460 6909
Telefax: +62-21-460 6910 / 460 6901

Ireland

GRUNDFOS (Ireland) Ltd.
Unit A, Merrywell Business Park
Ballymount Road Lower
Dublin 12
Phone: +353-1-4089 800
Telefax: +353-1-4089 830

Italy

GRUNDFOS Pompe Italia S.r.l.
Via Gran Sasso 4
I-20060 Truccazzano (Milano)
Tel.: +39-02-95838112
Telefax: +39-02-95309290 / 95838461

Japan

GRUNDFOS Pumps K.K.
Gotanda Metalton Bldg., 5F,
5-21-15, Higashi-gotanda
Shiagawa-ku, Tokyo
141-0022 Japan
Phone: +81 35 448 1391
Telefax: +81 35 448 9619

Korea

GRUNDFOS Pumps Korea Ltd.
6th Floor, Aju Building 679-5
Yeoksam-dong, Kangnam-ku, 135-916
Seoul, Korea
Phone: +82-2-5317 600
Telefax: +82-2-5633 725

Latvia

SIA GRUNDFOS Pumps Latvia
Deglava biznesa centrs
Augusta Deglava iela 60, LV-1035, Rīga,
Tālr.: +371 714 9640, 7 149 641
Fakss: +371 914 9646

Lithuania

GRUNDFOS Pumps UAB
Smolensko g. 6
LT-03201 Vilnius
Tel.: +370 52 395 430
Fax: +370 52 395 431

Malaysia

GRUNDFOS Pumps Sdn. Bhd.
7 Jalan Peguam U1/25
Glenmarie Industrial Park
40150 Shah Alam
Selangor
Phone: +60-3-5569 2922
Telefax: +60-3-5569 2866

México

BOMBAS GRUNDFOS de México S.A. de
C.V.
Boulevard TLC No. 15
Parque Industrial Stiva Aeropuerto
Apodaca, N.L. 66600
Phone: +52-81-8144 4000
Telefax: +52-81-8144 4010

Netherlands

GRUNDFOS Netherlands
Veluwezoom 35
1326 AE Almere
Postbus 22015
1302 CA ALMERE
Tel.: +31-88-478 6336
Telefax: +31-88-478 6332
e-mail: info_qln@grundfos.com

New Zealand

GRUNDFOS Pumps NZ Ltd.
17 Beatrice Tinsley Crescent
North Harbour Industrial Estate
Albany, Auckland
Phone: +64-9-415 3240
Telefax: +64-9-415 3250

Norway

GRUNDFOS Pumper A/S
Strømsveien 344
Postboks 235, Leirdal
N-1011 Oslo
Tlf.: +47-22 90 47 00
Telefax: +47-22 32 21 50

Poland

GRUNDFOS Pompy Sp. z o.o.
ul. Klonowa 23
Baranowo k. Poznania
PL-62-081 Przemierowo
Tel: (+48-61) 650 13 00
Fax: (+48-61) 650 13 50

Portugal

Bombas GRUNDFOS Portugal, S.A.
Rua Calvet de Magalhães, 241
Apartado 1079
P-2770-153 Paços de Arcos
Tel.: +351-21-440 76 00
Telefax: +351-21-440 76 90

România

GRUNDFOS Pompe România SRL
Bd. Biruintei, nr 103
Pantelimon county Ilfov
Phone: +40 21 200 4100
Telefax: +40 21 200 4101
E-mail: romania@grundfos.ro

Russia

ООО Грундфос
Россия, 109544 Москва, ул. Школьная 39
Тел. (+7) 495 737 30 00, 564 88 00
Факс (+7) 495 737 75 36, 564 88 11
E-mail grundfos.moscow@grundfos.com

Serbia

GRUNDFOS Predstavništvo Beograd
Dr. Milutina Ivkovića 2a/29
YU-11000 Beograd
Phone: +381 11 26 47 877 / 11 26 47
496
Telefax: +381 11 26 48 340

Singapore

GRUNDFOS (Singapore) Pte. Ltd.
24 Tuas West Road
Jurong Town
Singapore 638381
Phone: +65-6865 1222
Telefax: +65-6861 8402

Slovenia

GRUNDFOS d.o.o.
Šlandrova 8b, SI-1231 Ljubljana-Črnuče
Phone: +386 1 568 0610
Telefax: +386 1 568 0619
E-mail: slovenia@grundfos.si

Spain

Bombas GRUNDFOS España S.A.
Camino de la Fuenteçilla, s/n
E-28110 Algete (Madrid)
Tel.: +34-91-848 8800
Telefax: +34-91-628 0465

Sweden

GRUNDFOS AB
Box 333 (Lunnagårdsgatan 6)
431 24 Mölndal
Tel.: +46(0)771-32 23 00
Telefax: +46(0)31-331 94 60

Switzerland

GRUNDFOS Pumpen AG
Bruggacherstrasse 10
CH-8117 Fällanden/ZH
Tel.: +41-1-806 8111
Telefax: +41-1-806 8115

Taiwan

GRUNDFOS Pumps (Taiwan) Ltd.
7 Floor, 219 Min-Chuan Road
Taichung, Taiwan, R.O.C.
Phone: +886-4-2305 0868
Telefax: +886-4-2305 0878

Thailand

GRUNDFOS (Thailand) Ltd.
92 Chaloom Phrakiat Rama 9 Road,
Dokmai, Pravej, Bangkok 10250
Phone: +66-2-725 8999
Telefax: +66-2-725 8998

Turkey

GRUNDFOS POMPA San. ve Tic. Ltd.
Sti.
Gebze Organize Sanayi Bölgesi
Ihsan dede Caddesi,
2. yol 200, Sokak No. 204
41490 Gebze/Kocaeli
Phone: +90 - 262-679 7979
Telefax: +90 - 262-679 7805
E-mail: satis@grundfos.com

Ukraine

ТОВ ГРУНДФОС УКРАЇНА
01010 Київ, Вул. Московська 86,
Тел.: (+38 044) 390 40 50
Факс: (+38 044) 390 40 59
E-mail: ukraine@grundfos.com

United Arab Emirates

GRUNDFOS Gulf Distribution
P.O. Box 16768
Jebel Ali Free Zone
Dubai
Phone: +971-4- 8815 166
Telefax: +971-4-8815 136

United Kingdom

GRUNDFOS Pumps Ltd.
Grovebury Road
Leighton Buzzard/Beds. LU7 8TL
Phone: +44-1525-850000
Telefax: +44-1525-850011

U.S.A.

GRUNDFOS Pumps Corporation
17100 West 118th Terrace
Olathe, Kansas 66061
Phone: +1-913-227-3400
Telefax: +1-913-227-3500

Usbekistan

Представительство ГРУНДФОС в
Ташкенте
700000 Ташкент ул. Усмана Носира 1-й
тулиж 5
Телефон: (3712) 55-68-15
Факс: (3712) 53-36-35

96868505 0210	331
Repl. 96868505 1009	

The name Grundfos, the Grundfos logo, and the payoff Be–Think–Innovate are registered trademarks owned by Grundfos Management A/S or Grundfos A/S, Denmark. All rights reserved worldwide.
