

# GRUNDFOS KERINGETŐSZIVATTYÚK CSALÁDI HÁZAKBA



# GRUNDFOS ALPHA2

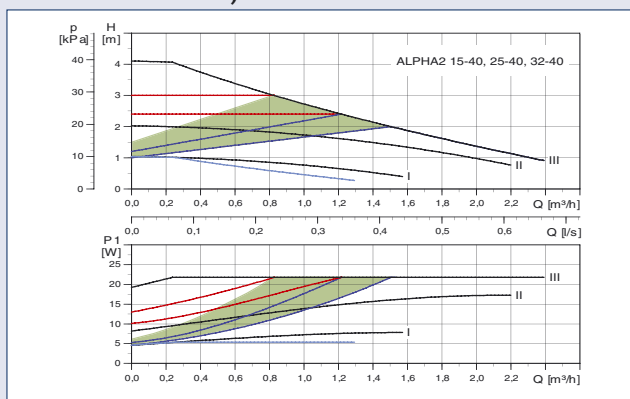
## A Grundfos legújabb „A” energiasztályú keringetőszivattyúja

Jellemzők, előnyök

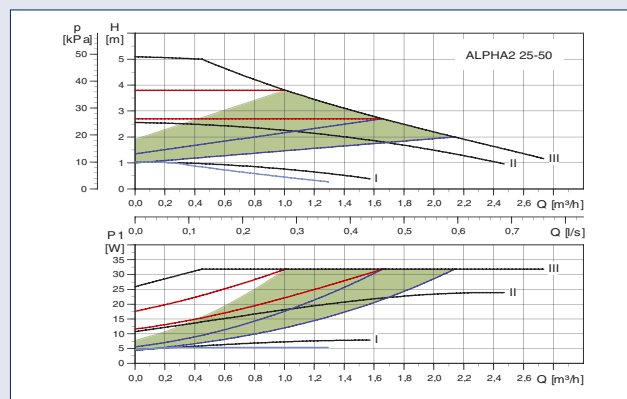
- szabályozott és állandó fordulatszámú üzemmód egy szivattyúban,
- egyszerű beépíthetőség és beállítás,
- beépített termikus védelem,
- akár 50%-os energiamegtakarítás,
- megszünteti a termosztatikus szelepek zajosságát,
- AUTOADAPT funkció – a szivattyúszabályozás folyamatos illesztése a rendszerhez,
- választható automatikus éjszakai üzemmód.



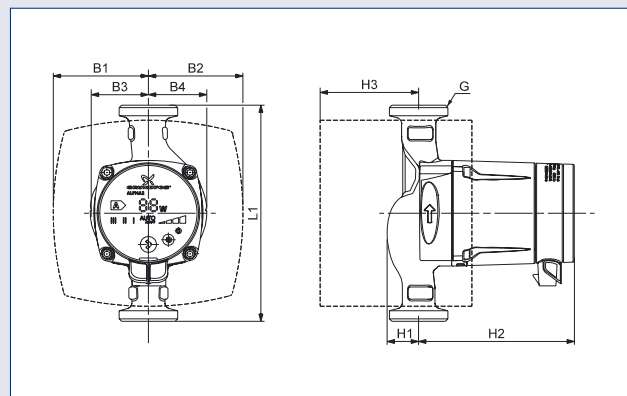
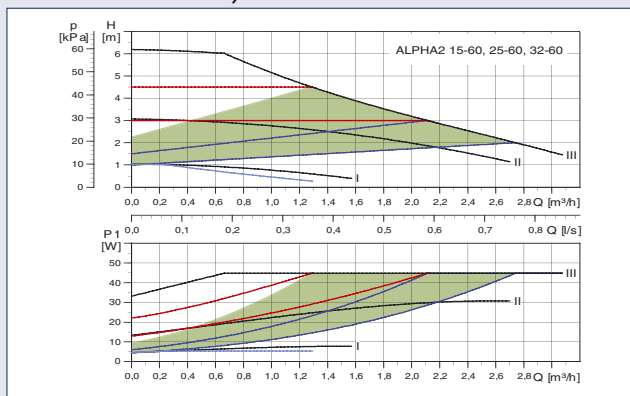
### ALPHA2 25-40, 32-40



### ALPHA2 25-50



### ALPHA2 25-60, 32-60



Típus	Feszültség [V]	P <sub>1</sub> [W]	Méreték [mm]								Cikkszám	
			L1	B1	B2	B3	B4	H1	H2	H3		G
Alpha2 25-40	1 × 230	5 - 22	180	78	77	47	48	26	127	81	1 ½"	95 04 75 00
Alpha2 25-40 (N)	1 × 230	5 - 22	180	78	77	47	48	26	127	81	1 ½"	95 04 75 02
Alpha2 32-40	1 × 230	5 - 22	180	78	77	47	48	26	127	81	2"	95 04 75 12
Alpha2 25-50	1 × 230	5 - 32	180	78	77	47	48	26	127	81	1 ½"	95 04 75 33
Alpha2 25-60	1 × 230	5 - 45	180	78	77	47	48	26	127	81	1 ½"	95 04 75 04
Alpha2 25-60 N	1 × 230	5 - 45	180	78	77	47	48	26	127	81	1 ½"	95 04 75 06
Alpha2 32-60	1 × 230	5 - 45	180	78	77	47	48	26	127	81	2"	95 04 75 13

# GRUNDFOS UPS 100-AS SOROZAT



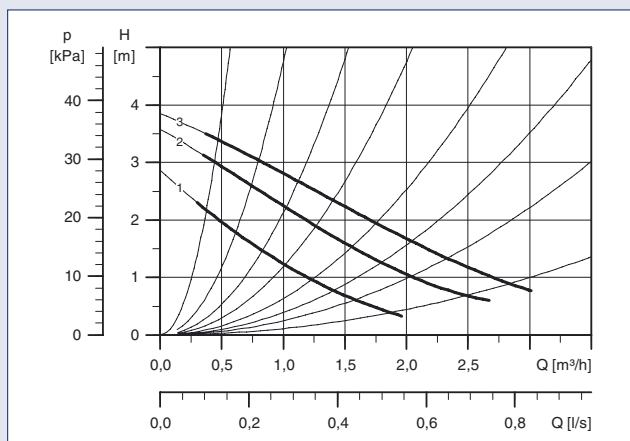
## Fűtési keringetőszivattyúk

Optimális megoldás családi házak fűtési rendszereihez.

Jellemzők, előnyök:

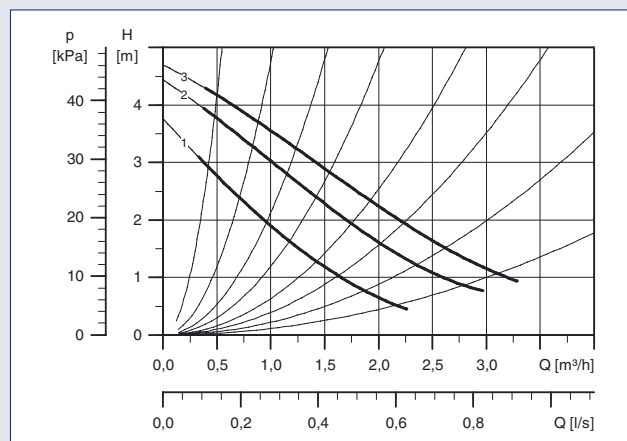
- három fordulatszám-fokozat,
- külső motorvédelmet nem igényel,
- opcionális bronzházas kivitel (UPS xx-xx B),
- opcionális légvélasztó házas kivitel (UPS xx-xx A).

### UPS 25-40



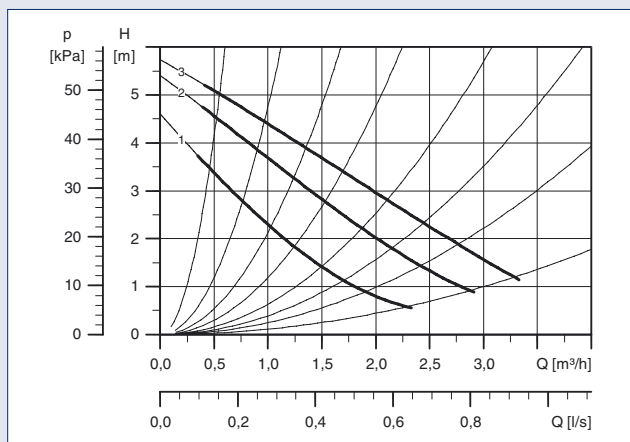
Típus	Csatlakozás	Feszültség [V]	P <sub>1</sub> [W]	Cikkszám
UPS 25-40	G 1 1/2"	1 × 230	25 - 45	96 28 13 84

### UPS 25-50

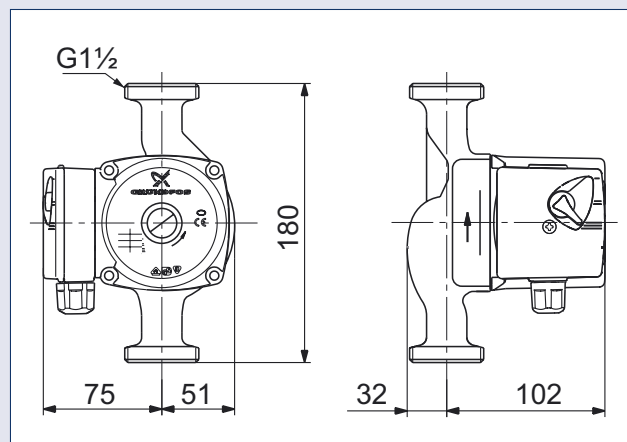


Típus	Csatlakozás	Feszültség [V]	P <sub>1</sub> [W]	Cikkszám
UPS 25-50	G 1 1/2"	1 × 230	35 - 50	96 28 14 32

### UPS 25-60



Típus	Csatlakozás	Feszültség [V]	P <sub>1</sub> [W]	Cikkszám
UPS 25-60	G 1 1/2"	1 × 230	50 - 70	96 28 14 83



\* Az UPS 100-as sorozatú szivattyúk 32-es csónkmérettel is kaphatók.

A szivattyúk beépített túlterhelésvédelemmel rendelkeznek.

## Használati melegvíz cirkulációs szivattyúk

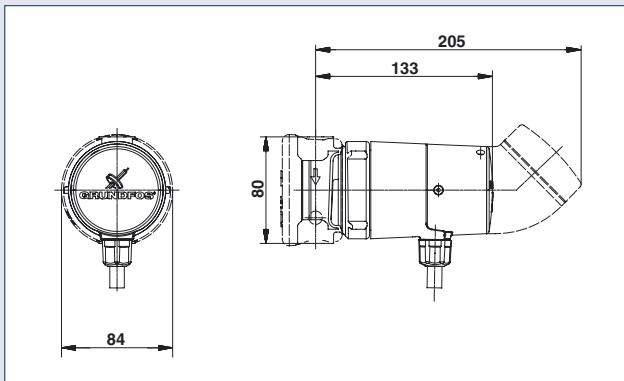
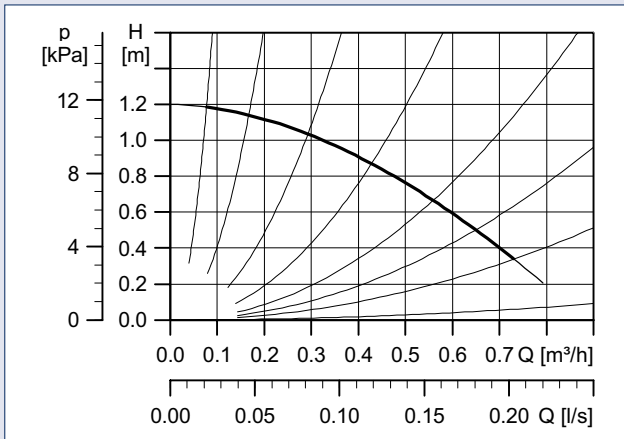
Melegvíz azonnal – ezt kínálja Önnek a Grundfos Comfort.

Jellemzők, előnyök:

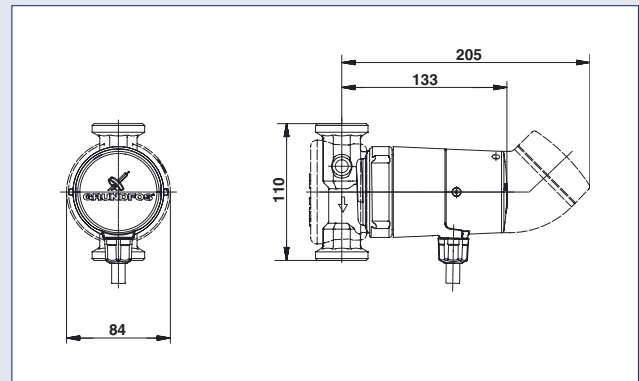
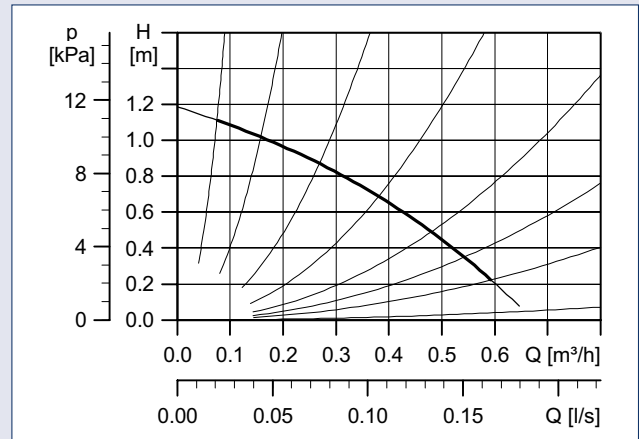
- alacsony zajszint
- beépített elzáró és visszacsapószelep (UP 20-15 BX)
- rendelhető kapcsolóórás és/vagy termosztátos kivitel  
T = ráépített termosztát  
U = ráépített kapcsolóóra  
UT = ráépített kapcsolóóra és termosztát
- vízkőkiválásnak ellenálló technológia
- csökkenő vízdíj – nincs veszteség, azonnal melegvíz folyik a csap megnyitásakor.



UP 15-14 B



UP 20-14 BX



Típus	Csatlakozás	Beépítési hossz	Termosztát	Kapcsolóóra	Elzáró- és visszacsapószelep	Ektromos adatok	Cikkszám
UP 15-14 B		80 mm	–	–	–		96 43 38 83
UP 15-14 BT	Belső menet R ½"	80 mm	●	–	–	1 x 230 V, 50 Hz P <sub>1</sub> = 23 W I <sub>n</sub> = 0,11 A	96 43 38 85
UP 15-14 BU		80 mm	–	●	–		96 43 38 84
UP 15-14 BUT		80 mm	●	●	–		96 43 38 86
UP 20-14 BX			110 mm	–	–		●
UP 20-14 BXT	Külső menet G 1 ¼"	110 mm	●	–	●	1 x 230 V, 50 Hz P <sub>1</sub> = 23 W I <sub>n</sub> = 0,11 A	96 43 38 89
UP 20-14 BXU		110 mm	–	●	●		96 43 38 88
UP 20-14 BXUT		110 mm	●	●	●		96 43 38 90