



# SPIN egyfázisú (230V) elektronikus szárazon futás elleni védelem



**Importőr, Kis- és Nagykereskedés, Szerviz**



**VL SZIVATTYÚJAVÍTÓ**  
**IP. KER. SZOLG.BT.**

H-2225 Üllő, Bimbó u. 4. Tel/fax.:06/29-320-150, 29-321-160

[www.vlbt.hu](http://www.vlbt.hu)

[info@vlbt.hu](mailto:info@vlbt.hu)

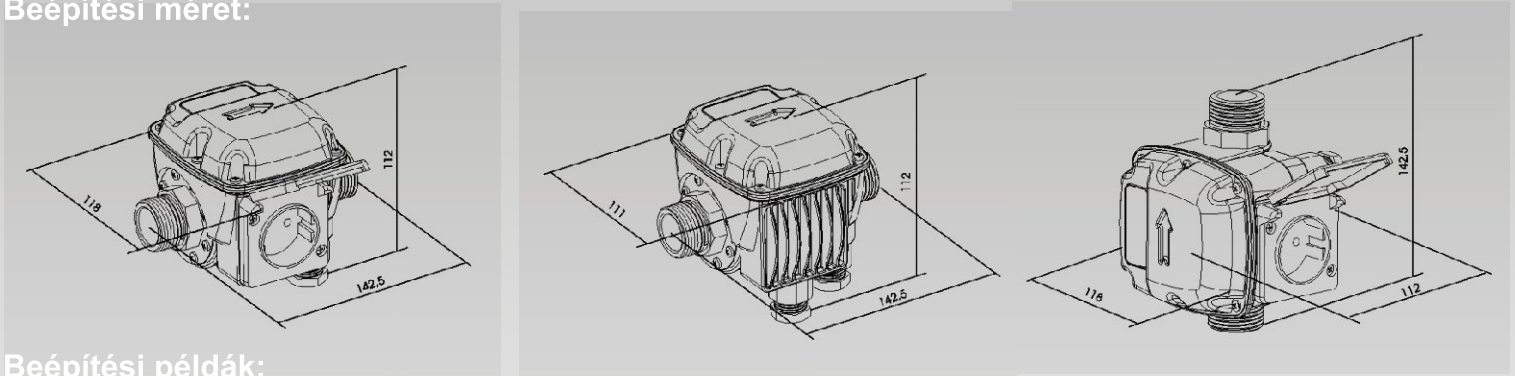


# SPIN egyfázisú (230V) elektronikus szárazon futás elleni védelem

Szabályozza az egy fázisú szivattyú indulását és leállítását. Használható víztárolók (tartályok, ciszternák, stb.) automatikus töltésére és ürítésére. Elindítja a szivattyút, ha már minimális vízcsepegést észlel a vezetékben, és leállítja, ha az áramlás megszakad (elzártuk a csapokat, vagy nincs víz a szívócsőben). Ideális nyomásfokozó rendszerekhez a hagyományos nyomáskapcsolóval együtt használva, vagy más rendszerekhez, ahol szárazon futás elleni védelem szükséges. Beállítható a szivattyú lekapcsolási ideje, mely 10 és 180 másodperc között szabályozható, attól függően mennyi idő szükséges a tartály feltöltéséhez. Szárazon futás elleni védelem. Szárazon futás esetén az alapváltozat automatikusan óránként négyszer megpróbálja a szivattyút elindítani. Elérhető SCHUKO változatban konnektorral vagy előre bekötött vezetékkel. Bármilyen pozícióban beépíthető (függőlegesen vagy vízszintesen) a vízáramlás irányának megfelelően. Könnyen cserélhető elektromos panel.

- Csatlakozás: 1" külső menet
  - Minimum áramerősség: 1A (ha a motor ettől kisebb áramfelvétellel rendelkezik a készülék nem használható!)
  - Maximum áramerősség: 10 A
  - Maximum nyomás: 10 bar
  - Minimum átfolyás: 2,4 l/perc
  - Névleges feszültség: 230V-50 Hz
  - Maximum folyadék hőmérséklet: 85 °C
  - Maximum környezeti hőmérséklet: 55 °C
  - Védelem foka: IP 20 konnektros változat és IP 65 konnektor nélküli változat
  - Maximum 1.1kW-os motort tud kapcsolni.
- Megfelelő mágneskapcsoló közbeiktatásával ez növelhető.

## Beépítési méret:



## Beépítési példák:

